

PROFIL PODŁUŻNY KANALIZACJI DESZCZOWEJ

STAROSTWO POWIATOWE
w Augustowie
WYDZIAŁ ARCHITEKTURY I BUDOWNICTWA
16-300 Augustów, ul. 3 Maja 29
t 087 643 96 92, fax 087 643 96 91

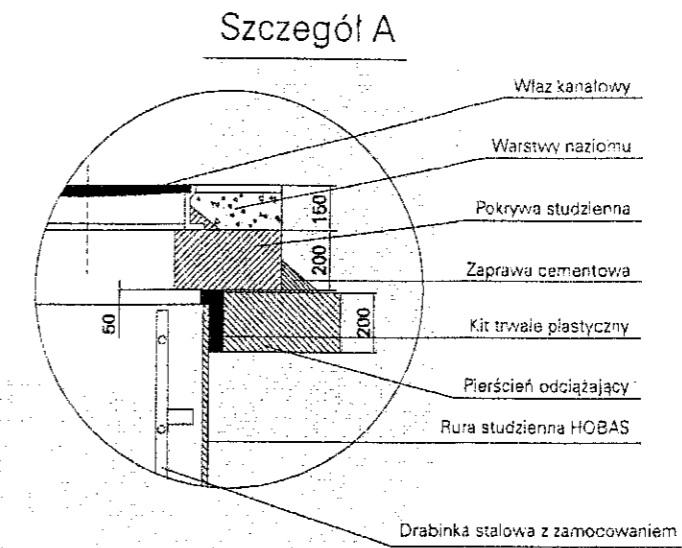
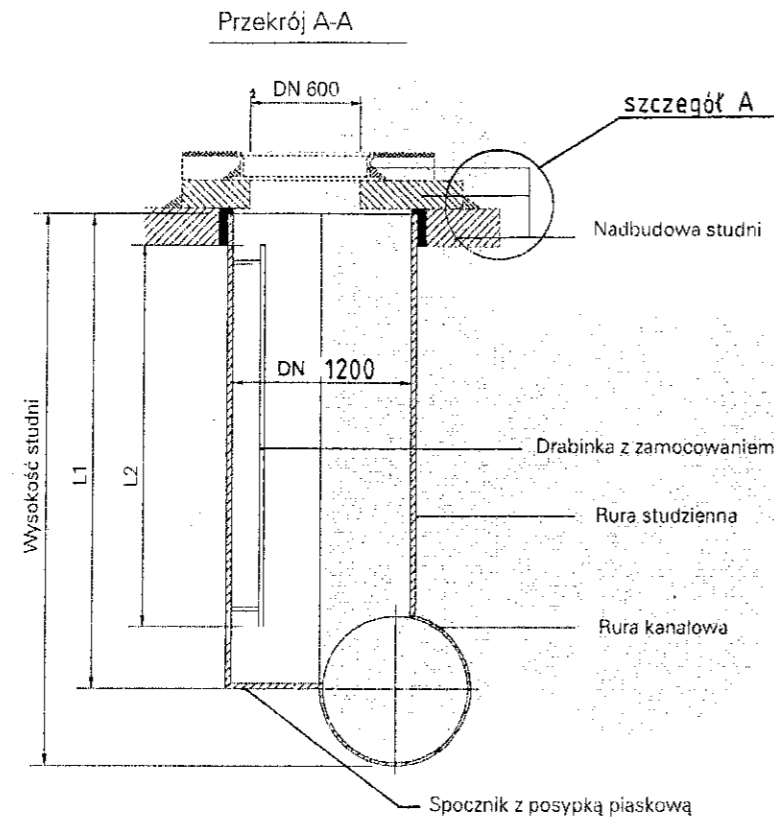
skala 1:100/500
p.p. 114,35 m.n.p.m.



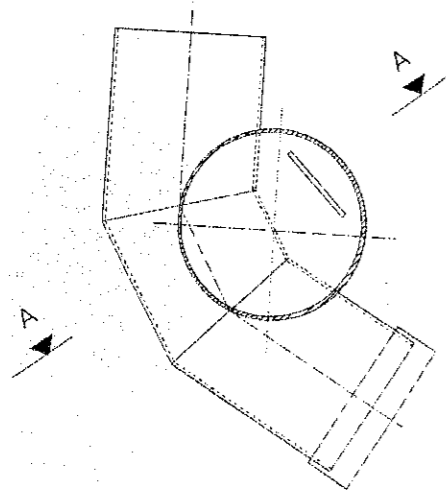
Obiekt:	Kanalizacja deszczowa na odcinku od ulicy Złotej do ulicy Borki w Augustowie	
Nr rys. 2	Profil podłużny kanalizacji deszczowej	Skala: 1:100/500
Projektant:	mgr inż. Artur Klimaszewski Nr upr. B1/202/01	Podpis:

RYSUNEK SZCZEGÓŁOWY STUDZIENKI ZINTEGROWANEJ

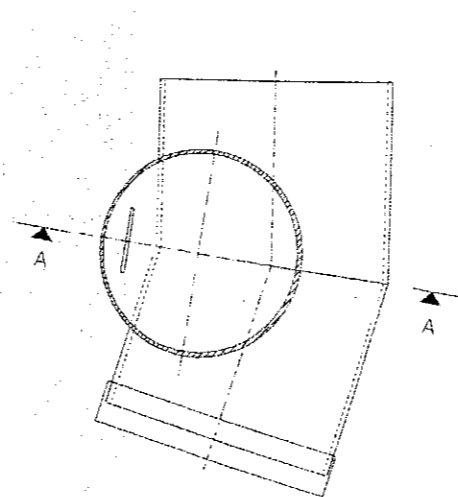
STAROSTWO POWIATOWE
w Augustowie
WYDZIAŁ ARCHITEKTURY I BUDOWNICTWA
16-300 Augustów, ul. 3 Maja 29
t. 087 643 96 92, fax 087 643 96 91



STUDZIENKA S1



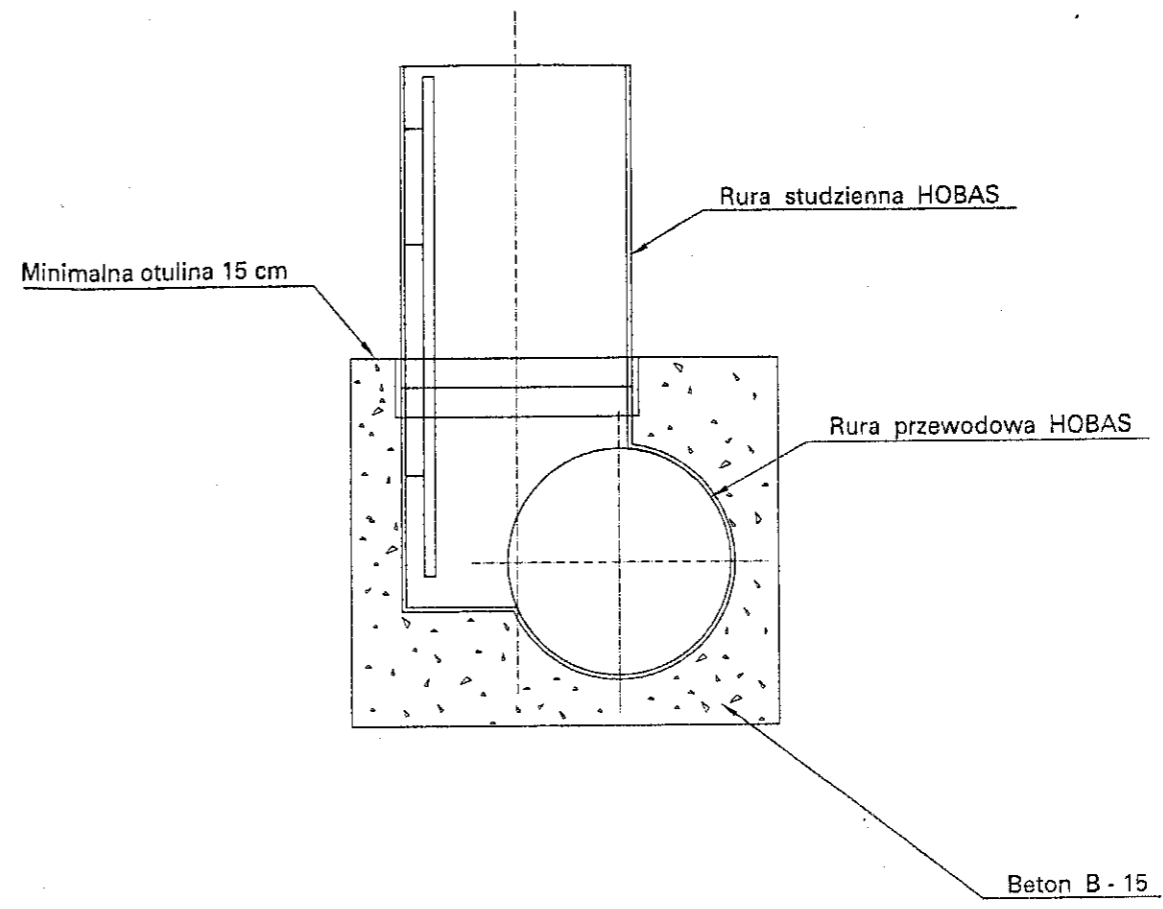
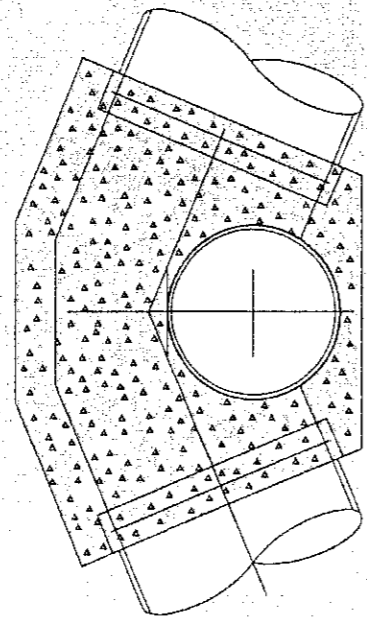
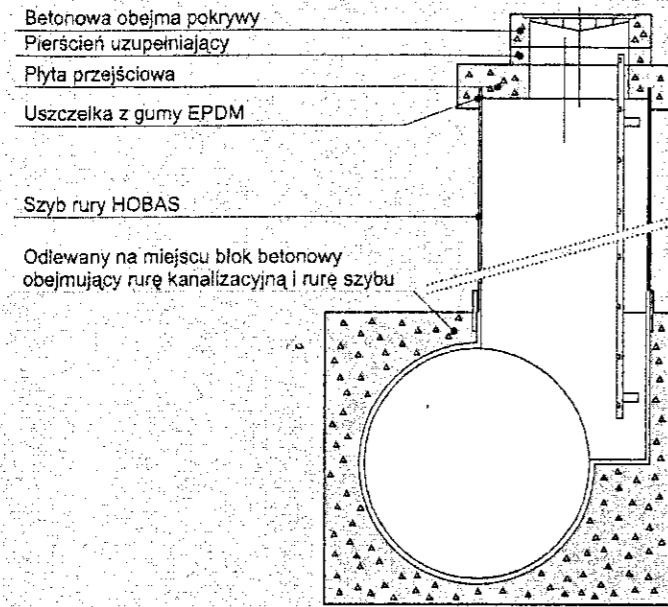
STUDZIENKA S2



Obiekt:	Kanalizacja deszczowa na odcinku od ulicy Złotej do ulicy Borki w Augustowie	
Nr. Rys.3	Rysunek szczegółowy studzienki zintegrowanej	Skala: 1 : 50
Projektant:	mgr inż. Artur Klimaszewski	Nr upr. B/202/01 Podpis

RYSUNEK OBETONOWANIA STUDZIENKI ZINTEGROWANEJ

STAROSTWO POWIATOWE
w Augustowie
WYDZIAŁ ARCHITEKTURY I BUDOWNICTWA
16-300 Augustów, ul. 3 Maja 29
tel. 087 643 96 92, fax 087 643 96 91



Obiekt:	Kanalizacja deszczowa na odcinku od ulicy Złotej do ulicy Borki w Augustowie	
Nr. Rys.4	Rysunek szczegółowy obetonowania studzienki zintegrowanej	Skala: 1 : 50
Projektant:	mgr inż. Artur Klimaszewski	Nr upr. B1/202/01 